



ΓΕΝΙΚΑ ΧΑΡΑΚΤΗΡΙΣΤΙΚΑ

- 800lt Πανοραμική βιτρίνα κατάψυξης (Λευκή)
- 1σιο τζάμι με λευκή μεταξοτυπία
- Μπροστινό πάνελ απο λαμαρίνα λευκής επικάλυψης
- Βεβιασμένης Κυκλοφορίας
- Τριπλό σκληρυμένο τζάμι ασφαλείας Low-e
- Απόψυξη με hot gas
- Σύστημα hot gas για την εξάτμιση της υγρασίας
- Εξατμιστής με Αντιδιαβρωτική επεξεργασία
- Ηλεκτρονικός θερμοστάτης με συναγερμό "υψηλής" θερμοκρασίας
- Ηλεκτρονικός θερμοστάτης με λειτουργία WI-FI
- Αναστρέψιμη πόρτα (χωρίς επαναφορά)
- Εσωτερικός φωτισμός LED
- Ρυθμιζόμενα γυάλινα ράφια (5τμχ.)
- 4 "τρελές" ρόδες
- Ενεργειακή κλάση: B

ΤΕΧΝΙΚΕΣ ΠΡΟΔΙΑΓΡΑΦΕΣ

Χωρητικότητα	800 L
Θερμοκρασία	L1 (-15°C~-18°C)
Κατανάλωση	9.92 kWh/24h
Ονομαστική ισχύς	684 W
Επίπεδο θορύβου	62 dB(A)
Καθαρό Βάρος	245 Kg
Μεικτό βάρος	285 Kg
Εξωτερικές διαστάσεις (ΠχΒχΥ σε mm)	1420x650x1900
Εσωτερικές διαστάσεις (ΠχΒχΥ σε mm)	1320x550x1200
Διαστάσεις συσκευασίας (ΠχΒχΥ σε mm)	1470x700x2080
Ποσότητα φόρτωσης 20"/40"/40"ΗQ	12/24/24

ΠΙΣΤΟΠΟΙΗΤΙΚΑ

CE RoHS



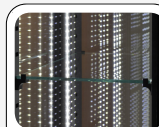
ICE CREAM



MADE IN ITALY



ΛΕΠΤΟΜΕΡΕΙΕΣ



Ρυθμιζόμενα γυάλινα ράφια



Ρυθμιζόμενα γυάλινα ράφια



Σκελετός με κλιμακωτά ράφια



Σκελετός με κλιμακωτά ράφια



Ηλεκτρονικός θερμοστάτης με λειτουργία WI-FI



"Τρελές" ρόδες



Ξύλινο χερούλι

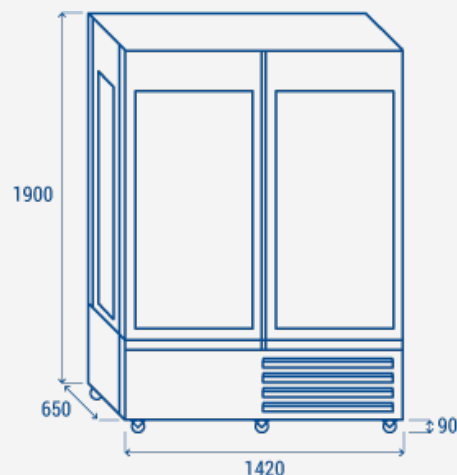


Ξύλινο κάλυμμα τροχών



Εσωτερικός φωτισμός LED

ΔΙΑΣΤΑΣΕΙΣ ΠΡΟΪΟΝΤΟΣ



1900

650

1420

90

